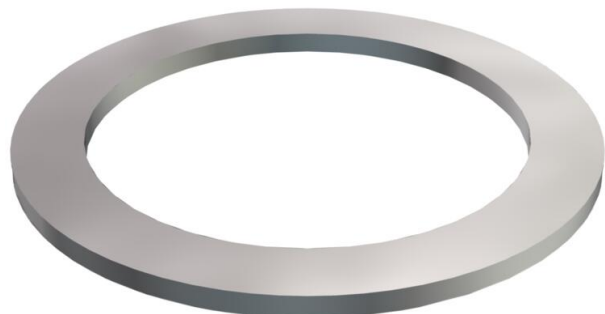


Muszaki adatlap

Nyomógyűrű, PG

Cikkszám: 2027151



Nyomógyűrű a DIN 46320 8. rész, DIN 46320 szerinti műanyag- és sárgaréz tömszelencékhez.



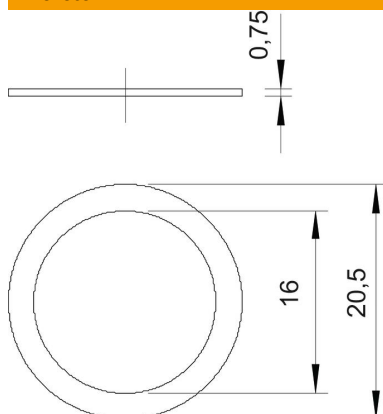
St acél

GTP galvanikusan horganyzott, átlátszóra passzívált

Törzsadatok

Cikkszám	2027151
1. megnevezés	nyomógyűrű
Gyártó	OBO
Méret	PG16
Anyag	acél
Felület	galvanikusan horganyzott, átlátszóra passzíválva
Felületi szabvány	
Legkisebb eladási egység mennyiségegység	100
Darab	
Súly	0,076 kg
súly-mértékegység	kg/100 darab

Méretetek



D1 méret	20,5 mm
D2 méret	16 mm

Műszaki adatlap

Nyomógyűrű, PG

Cikkszám: 2027151



Műszaki adatok

Kivitel	egyéb
PG menetmérethez megfelelő	16
Innendurchmesser	16 mm