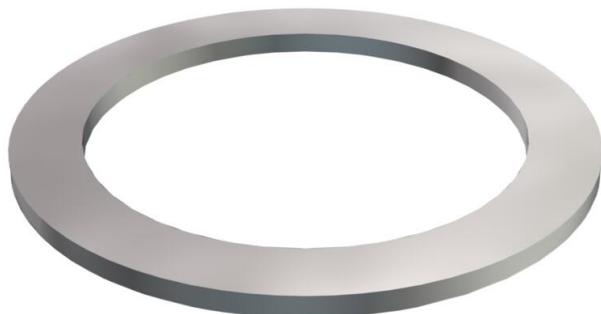


Muszaki adatlap

Nyomógyűrű, PG

Cikkszám: 2027135



Nyomógyűrű a DIN 46320 8. rész, DIN 46320 szerinti műanyag- és sárgaréz tömszelencékhez.



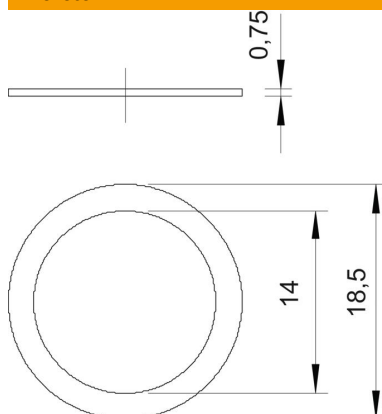
St acél

GTP galvanikusan horganyzott, átlátszóra passzívált

Törzsadatok

Cikkszám	2027135
1. megnevezés	nyomógyűrű
Gyártó	OBO
Méret	PG13,5
Anyag	acél
Felület	galvanikusan horganyzott, átlátszóra passzíválva
Felületi szabvány	
Legkisebb eladási egység mennyiségegység	100 Darab
Súly	0,063 kg
súly-mértékegység	kg/100 darab

Méretek



D1 méret	18,5 mm
D2 méret	14 mm

Műszaki adatlap

Nyomógyűrű, PG

Cikkszám: 2027135



Műszaki adatok

Kivitel	egyéb
PG menetmérethez megfelelő	13,5
Innendurchmesser	14 mm