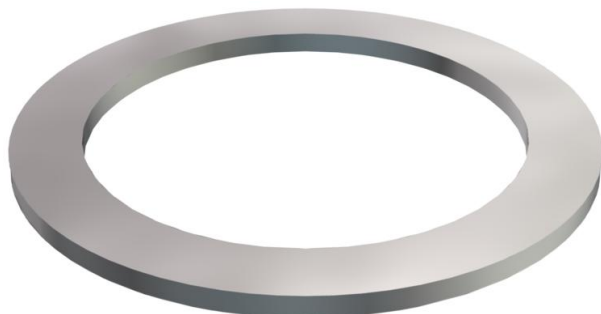


# Muszaki adatlap

Nyomógyűrű, PG

Cikkszám: 2027119



Nyomógyűrű a DIN 46320 8. rész, DIN 46320 szerinti műanyag- és sárgaréz tömszelencékhez.



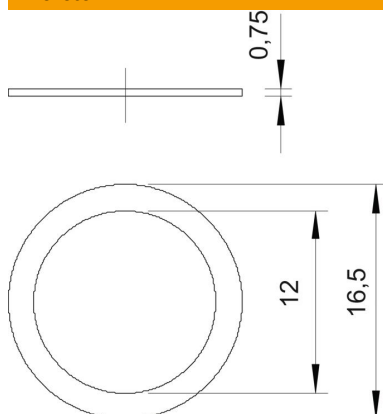
**St** acél

**GTP** galvanikusan horganyzott, átlátszóra passzívált

## Törzsadatok

Cikkszám	2027119
1. megnevezés	nyomógyűrű
Gyártó	OBO
Méret	PG11
Anyag	acél
Felület	galvanikusan horganyzott, átlátszóra passzíválva
Felületi szabvány	
Legkisebb eladási egység mennyiségegység	100 Darab
Súly	0,052 kg
súly-mértékegység	kg/100 darab

## Méretetek



D1 méret	16,5 mm
D2 méret	12 mm

# Műszaki adatlap

Nyomógyűrű, PG

Cikkszám: 2027119



## Műszaki adatok

Kivitel	egyéb
PG menetmérethez megfelelő	11
Innendurchmesser	12 mm