

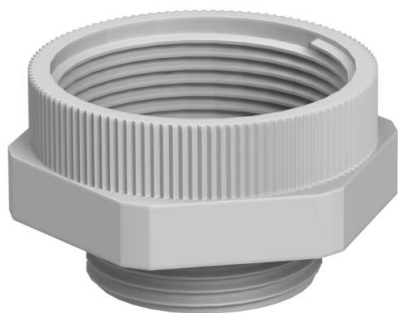
# Muszaki adatlap

## Átalakító, PG-M menet

Cikkszám: 2031465



Átalakító PG furatról metrikus menetes furatra való áttéréshez.



PA poliamid

### Törzsadatok

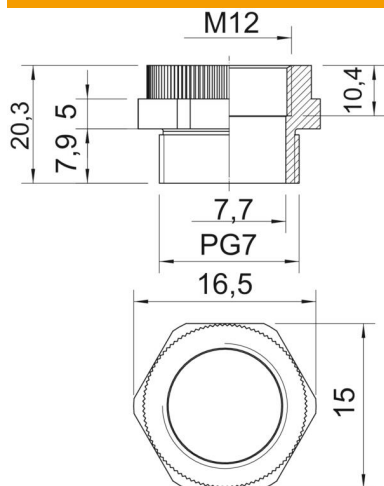
Cikkszám	2031465
1. megnevezés	adapter
2. megnevezés	PG - M
Gyártó	OBO
Méret	PG7-M12
Szín	világosszürke; RAL 7035
Anyag	Poliamid
Legkisebb eladási egység	20
menyiségegység	Darab
Súly	0,194 kg
súly-mértékegység	kg/100 darab
CO-lábnyom (GWP) bölcsőtől a kapuig	0,009 kg COe / 1 Darab

# Muszaki adatlap

## Átalakító, PG-M menet

Cikkszám: 2031465

### Méreték



D méret	7,7 mm
e méret	16,5 mm
L méret	20,3 mm
L1 méret	7,9 mm
L2 méret	5 mm
L3 méret	10,4 mm

### Műszaki adatok

Robbanásveszélyes alkalmazásokhoz	nem
Menet típusa: belső menet	PG
Menet típusa: belső menet	metrikus
Menet mérete: metrikus, belső	12
Menet mérete: PG, külső	7
Kulcsnyílás	15
nikkelezett	nem