

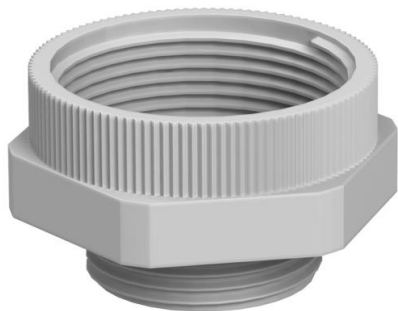
Muszaki adatlap

Átalakító, PG-M menet

Cikkszám: 2031471



Átalakító PG furatról metrikus menetes furatra való áttéréshez.



PA poliamid

Törzsadatok

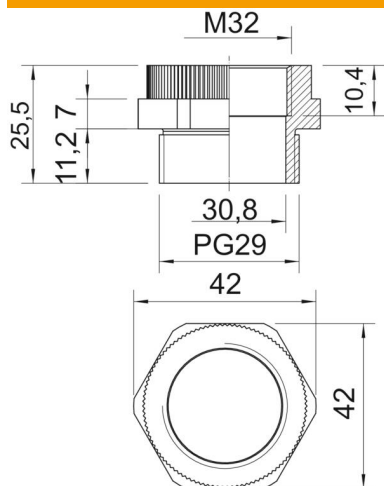
Cikkszám	2031471
1. megnevezés	adapter
2. megnevezés	PG - M
Gyártó	OBO
Méret	PG29-M32
Szín	világosszürke; RAL 7035
Anyag	Poliamid
Legkisebb eladási egység	10
menyiségegység	Darab
Súly	1,61 kg
súly-mértékegység	kg/100 darab
CO-lábnyom (GWP) bölcsőtől a kapuig	0,0737 kg COe / 1 Darab

Muszaki adatlap

Átalakító, PG-M menet

Cikkszám: 2031471

Méreték



D méret	30,8 mm
e méret	42 mm
L méret	25,5 mm
L1 méret	11,2 mm
L2 méret	7 mm
L3 méret	10,4 mm

Műszaki adatok

Robbanásveszélyes alkalmazásokhoz	nem
Menet típusa: belső menet	PG
Menet típusa: belső menet	metrikus
Menet mérete: metrikus, belső	32
Menet mérete: PG, külső	29
Kulcsnyílás	42
nikkelezett	nem