

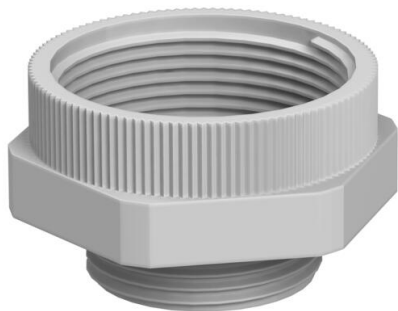
Muszaki adatlap

Átalakító, PG-M menet

Cikkszám: 2031470



Átalakító PG furatról metrikus menetes furatra való áttéréshez.



PA poliamid

Törzsadatok

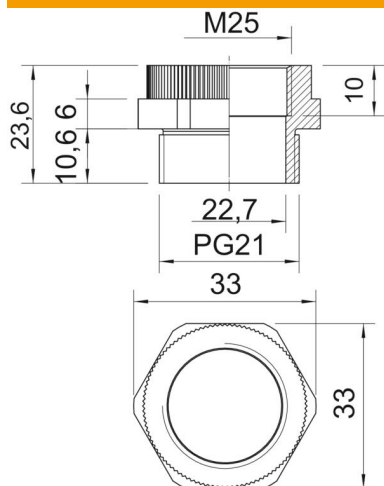
Cikkszám	2031470
1. megnevezés	adapter
2. megnevezés	PG - M
Gyártó	OBO
Méret	PG21-M25
Szín	világosszürke; RAL 7035
Anyag	Poliamid
Legkisebb eladási egység	10
mennyiségegység	Darab
Súly	0,94 kg
súly-mértékegység	kg/100 darab
CO-lábnyom (GWP) bölcsőtől a kapuig	0,0447 kg COe / 1 Darab

Muszaki adatlap

Átalakító, PG-M menet

Cikkszám: 2031470

Méreték



D méret	22,7 mm
e méret	33 mm
L méret	23,6 mm
L1 méret	10,9 mm
L2 méret	6 mm
L3 méret	10 mm

Műszaki adatok

Robbanásveszélyes alkalmazásokhoz	nem
Menet típusa: belső menet	PG
Menet típusa: belső menet	metrikus
Menet mérete: metrikus, belső	25
Menet mérete: PG, külső	21
Kulcsnyílás	33
nikkelezett	nem