

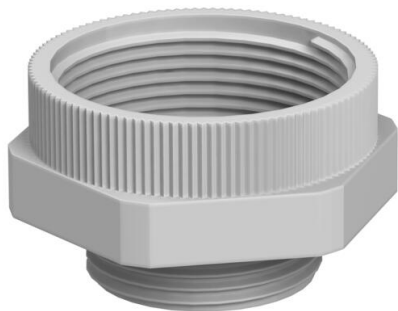
Muszaki adatlap

Átalakító, PG-M menet

Cikkszám: 2031469



Átalakító PG furatról metrikus menetes furatra való áttéréshez.



PA poliamid

Törzsadatok

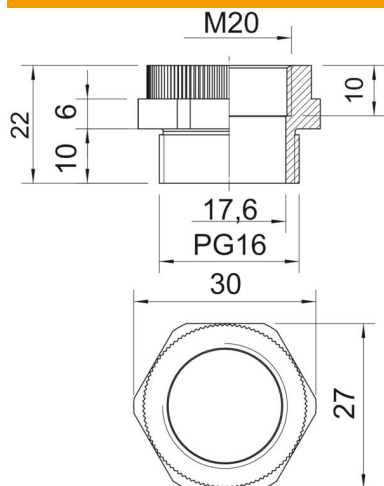
Cikkszám	2031469
1. megnevezés	adapter
2. megnevezés	PG - M
Gyártó	OBO
Méret	PG16-M20
Szín	világosszürke; RAL 7035
Anyag	Poliamid
Legkisebb eladási egység	20
mennyiségegység	Darab
Súly	0,63 kg
súly-mértékegység	kg/100 darab
CO-lábnyom (GWP) bölcstől a kapuig	0,0285 kg COe / 1 Darab

Muszaki adatlap

Átalakító, PG-M menet

Cikkszám: 2031469

Méreték



D méret	17,6 mm
e méret	30 mm
L méret	22 mm
L1 méret	10 mm
L2 méret	6 mm
L3 méret	10 mm

Műszaki adatok

Robbanásveszélyes alkalmazásokhoz	nem
Menet típusa: belső menet	PG
Menet típusa: belső menet	metrikus
Menet mérete: metrikus, belső	20
Menet mérete: PG, külső	16
Kulcsnyílás	27
nikkelezett	nem