

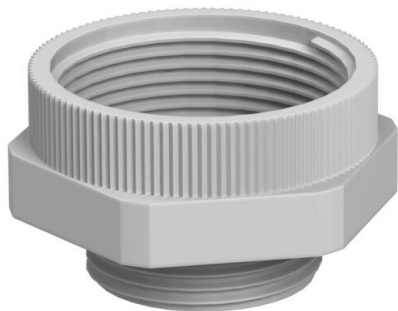
Muszaki adatlap

Átalakító, PG-M menet

Cikkszám: 2031468



Átalakító PG furatról metrikus menetes furatra való áttéréshez.



PA poliamid

Törzsadatok

Cikkszám	2031468
1. megnevezés	adapter
2. megnevezés	PG - M
Gyártó	OBO
Méret	PG13,5-M20
Szín	világosszürke; RAL 7035
Anyag	Poliamid
Legkisebb eladási egység	20
mennyiségegység	Darab
Súly	0,416 kg
súly-mértékegység	kg/100 darab
CO-lábnyom (GWP) bölcstől a kapuig	0,0197 kg COe / 1 Darab

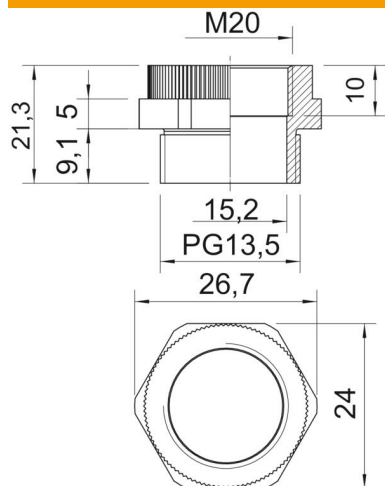
Muszaki adatlap

Átalakító, PG-M menet



Cikkszám: 2031468

Méreték



D méret	15,2 mm
e méret	26,7 mm
L méret	21,3 mm
L1 méret	9,1 mm
L2 méret	5 mm
L3 méret	10 mm

Műszaki adatok

Robbanásveszélyes alkalmazásokhoz	nem
Menet típusa: belső menet	PG
Menet típusa: belső menet	metrikus
Menet mérete: metrikus, belső	20
Menet mérete: PG, külső	13,5
Kulcsnyílás	24
nikkelezett	nem