

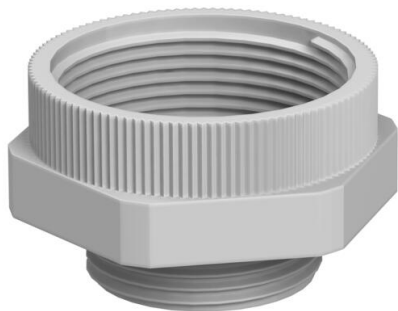
Muszaki adatlap

Átalakító, PG-M menet

Cikkszám: 2031467



Átalakító PG furatról metrikus menetes furatra való áttéréshez.



PA poliamid

Törzsadatok

Cikkszám	2031467
1. megnevezés	adapter
2. megnevezés	PG - M
Gyártó	OBO
Méret	PG11-M16
Szín	világosszürke; RAL 7035
Anyag	Poliamid
Legkisebb eladási egység	20
mennyiségegység	Darab
Súly	0,41 kg
súly-mértékegység	kg/100 darab
CO-lábnyom (GWP) bölcstől a kapuig	0,0185 kg COe / 1 Darab

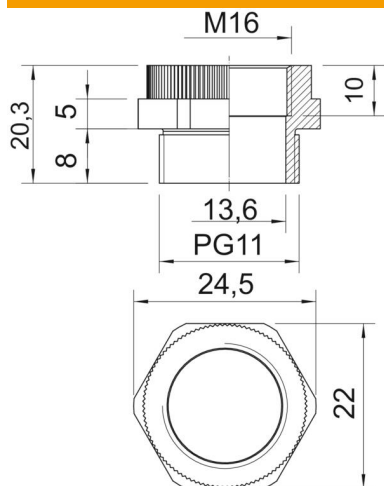
Muszaki adatlap

Átalakító, PG-M menet

Cikkszám: 2031467



Méreték



D méret	13,6 mm
e méret	24,5 mm
L méret	20,3 mm
L1 méret	8 mm
L2 méret	5 mm
L3 méret	10 mm

Műszaki adatok

Robbanásveszélyes alkalmazásokhoz	nem
Menet típusa: belső menet	PG
Menet típusa: belső menet	metrikus
Menet mérete: metrikus, belső	16
Menet mérete: PG, külső	11
Kulcsnyílás	22
nikkelezett	nem