

Muszaki adatlap

Záródugó, metrikus és pánccélmenet

Cikkszám: 2029514



Záródugó világosszürke; RAL 7035 a beszerelt, de (még) fel nem használt V-TEC... tömszelencék por- és vízzáró lezárásához. Tömszelencék.



PA poliamid

Törzsadatok

Cikkszám	2029514
1. megnevezés	Záródugó
Gyártó	OBO
Méret	9,5mm
Szín	világosszürke; RAL 7035
Anyag	Poliamid
Legkisebb eladási egység mennyiségegység	50 Darab
Súly	0,09 kg
súly-mértékegység	kg/100 darab
CO-lábnyom (GWP) bölcsőtől a kapuig	0,0007 kg COe / 1 Darab

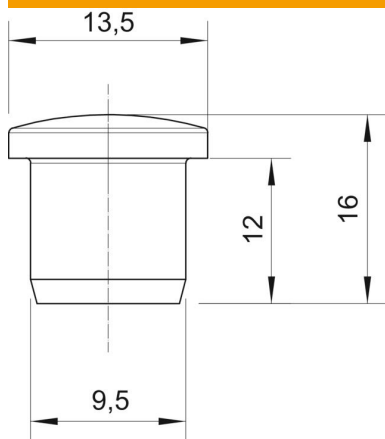
Műszaki adatlap

Záródugó, metrikus és pánclmenet



Cikkszám: 2029514

Méretetek



D1 méret	9,5 mm
D2 méret	13,5 mm
H méret	16 mm
L méret	12 mm

Műszaki adatok

Kivétel	egyéb
Robbanásveszélyes alkalmazásokhoz	nem
robbanásveszélyes zónához	nélkül
Porrobbanásveszélyes zónákhoz	nélkül
Metrikus menetmérethez megfelelő	16
PG menetmérethez megfelelő	13,5
Csavarmenet típusa	metrikus
Menet névleges mérete, metrikus/PG	16
Üvegszállal erősített	igen
Méret	M16 / Pg13,5
Halogénmentes	igen
Innendurchmesser	9,5 mm
Útésálló	nem
Alkalmazási hőmérséklet-tartomány max.	100 °C
Alkalmazási hőmérséklet-tartomány min.	-40 °C