

Muszaki adatlap

Záródugó, metrikus és pánccélmenet

Cikkszám: 2029533



Záródugó világosszürke; RAL 7035 a beszerelt, de (még) fel nem használt V-TEC... tömszelencék por- és vízzáró lezárásához. Tömszelencék.



PA poliamid

Törzsadatok

Cikkszám	2029533
1. megnevezés	Záródugó
Gyártó	OBO
Méret	35mm
Szín	világosszürke; RAL 7035
Anyag	Poliamid
Legkisebb eladási egység mennyiségegység	5 Darab
Súly	0,5 kg
súly-mértékegység	kg/100 darab
CO-lábnyom (GWP) bölcsőtől a kapuig	0,0142 kg COe / 1 Darab

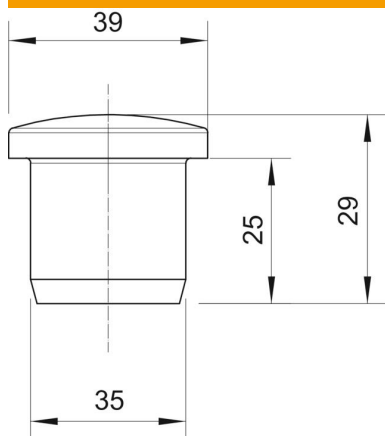
Műszaki adatlap

Záródugó, metrikus és páncélmenet



Cikkszám: 2029533

Méretetek



D1 méret	35 mm
D2 méret	39 mm
H méret	29 mm
L méret	25 mm

Műszaki adatok

Kivétel	egyéb
Robbanásveszélyes alkalmazásokhoz	nem
robbanásveszélyes zónához	nélkül
Porrobbanásveszélyes zónákhoz	nélkül
Metrikus menetmérethez megfelelő	50
PG menetmérethez megfelelő	42
Csavarmenet típusa	metrikus
Menet névleges mérete, metrikus/PG	50
Üvegszállal erősített	igen
Méret	M50 / Pg42
Halogénmentes	igen
Innendurchmesser	35 mm
Ütésálló	nem
Alkalmazási hőmérséklet-tartomány max.	100 °C
Alkalmazási hőmérséklet-tartomány min.	-40 °C