

Muszaki adatlap

Záródugó, metrikus és pánccélmenet

Cikkszám: 2029523



Záródugó világosszürke; RAL 7035 a beszerelt, de (még) fel nem használt V-TEC... tömszelencék por- és vízzáró lezárásához. Tömszelencék.



PA poliamid

Törzsadatok

Cikkszám	2029523
1. megnevezés	Záródugó
Gyártó	OBO
Méret	20mm
Szín	világosszürke; RAL 7035
Anyag	Poliamid
Legkisebb eladási egység mennyiségegység	25 Darab
Súly	0,25 kg
súly-mértékegység	kg/100 darab
CO-lábnyom (GWP) bölcsőtől a kapuig	0,0028 kg COe / 1 Darab

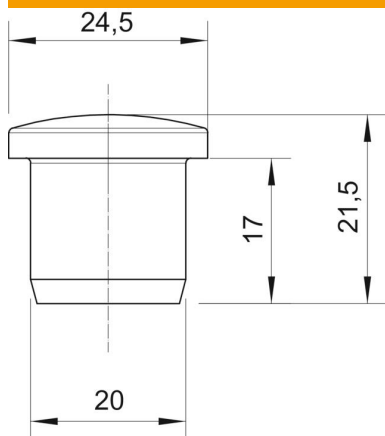
Műszaki adatlap

Záródugó, metrikus és páncélmenet



Cikkszám: 2029523

Méretetek



D1 méret	20 mm
D2 méret	24,5 mm
H méret	21,5 mm
L méret	17 mm

Műszaki adatok

Kivétel	egyéb
Robbanásveszélyes alkalmazásokhoz	nem
robbanásveszélyes zónához	nélkül
Porrobbanásveszélyes zónákhoz	nélkül
Metrikus menetmérethez megfelelő	32
PG menetmérethez megfelelő	29
Csavarmenet típusa	metrikus
Menet névleges mérete, metrikus/PG	32
Üvegszállal erősített	igen
Méret	M32 / Pg29
Halogénmentes	igen
Innendurchmesser	20 mm
Útésálló	nem
Alkalmazási hőmérséklet-tartomány max.	100 °C
Alkalmazási hőmérséklet-tartomány min.	-40 °C