

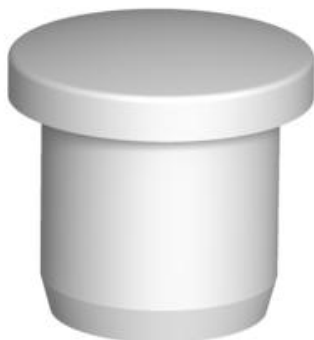
Muszaki adatlap

Záródugó, metrikus és pánccélmenet

Cikkszám: 2029517



Záródugó világosszürke; RAL 7035 a beszerelt, de (még) fel nem használt V-TEC... tömszelencék por- és vízzáró lezárásához. Tömszelencék.



PA poliamid

Törzsadatok

Cikkszám	2029517
1. megnevezés	Záródugó
Gyártó	OBO
Méret	12mm
Szín	világosszürke; RAL 7035
Anyag	Poliamid
Legkisebb eladási egység	50
menyiségegység	Darab
Súly	0,13 kg
súly-mértékegység	kg/100 darab
CO-lábnyom (GWP) bölcsőtől a kapuig	0,0009 kg COe / 1 Darab

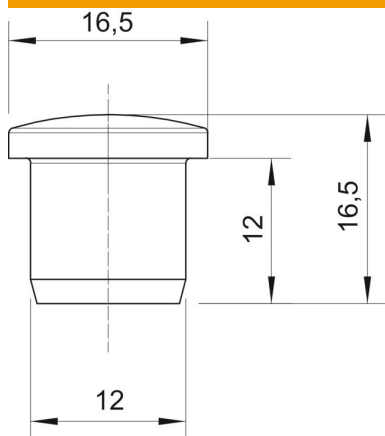
Műszaki adatlap

Záródugó, metrikus és pánclmenet



Cikkszám: 2029517

Méretetek



D1 méret	12 mm
D2 méret	16,5 mm
H méret	16,5 mm
L méret	12 mm

Műszaki adatok

Kivétel	egyéb
Robbanásveszélyes alkalmazásokhoz	nem
robbanásveszélyes zónához	nélkül
Porrobbanásveszélyes zónákhoz	nélkül
Metrikus menetmérethez megfelelő	20
PG menetmérethez megfelelő	16
Csavarmenet típusa	metrikus
Menet névleges mérete, metrikus/PG	20
Üvegszállal erősített	igen
Méret	M20 / Pg16
Halogénmentes	igen
Innendurchmesser	12 mm
Ütésálló	nem
Alkalmazási hőmérséklet-tartomány max.	100 °C
Alkalmazási hőmérséklet-tartomány min.	-40 °C