

Muszaki adatlap

Tömszelence, kónuszos, PG menet, világosszürke

Cikkszám: 2038446



Tömszelence standard kivitelben, a DIN 46320 szabvány szerinti "A" forma, NR/SBR tömítőgyűrűvel, Pg csatlakozómenet a DIN 40430 szabvány szerint
Védelem:
csatlakozómenet-tömítőgyűrűvel IP 65, csatlakozómenet-tömítőgyűrű nélkül IP 54.

Figyelem: A polisztirol tömszelence túlhűzés esetén - az anyagban ébredő feszültségek miatt - megrepedhet!
Ütésálló



PS polisztirol

Törzsadatok

Cikkszám	2038446
1. megnevezés	Tömszelence
2. megnevezés	ellenanyával
Szállítható a megadott időponttól	28.02.2019
Gyártó	OBO
Méret	PG48
Szín	világosszürke; RAL 7035
Anyag	Polisztirol
Legkisebb eladási egység	5
mennyiségegység	Darab
Súly	8,518 kg
súly-mértékegység	kg/100 darab

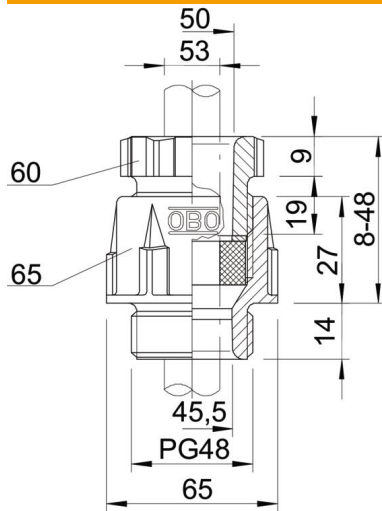
Muszaki adatlap

Tömszelence, kónuszos, PG menet, világosszürke



Cikkszám: 2038446

Méretetek



D2 méret	70 mm
D3 méret	50 mm
Dimension D4	45,5 mm
E1 méret (mm)	70 mm
E2 méret	50,3 mm
E3 méret	78 mm
L	48 mm
max.	
L min.	8 mm
L1 méret	14 mm
L2 méret	27 mm
L3 méret	9 mm
L4 méret	18,5 mm

Műszaki adatok

A tömítés fajtája	Tömítőgyűrű
Kivitel	egyenes
Hajlítás elleni védelem	nem
D tömítési tartomány max.	40 mm
D tömítési tartomány min.	37 mm
Robbanásveszélyes alkalmazásokhoz	nem
Robbanásveszélyes zónához	nélkül
robbanásveszélyes zónához	nélkül
Porrobbanásveszélyes zónához	nélkül
Menet	Pg 48
Csavarmenet típusa	PG
Menet névleges mérete	48
Üvegszállal erősített	nem
Halogénmentes	igen
Tömítőbetét, több kábelhez	nem
Ellenanyával	nem
Ütésálló	nem
Kulcsnyílás 1	65 mm
Kulcsnyílás 2	60 mm
Kulcsnyílás 3	70 mm
Védettség	IP65
Teilbare Verschraubung	nem
Alkalmazási hőmérséklet-tartomány max.	65 °C
Alkalmazási hőmérséklet-tartomány min.	-20 °C
Húzás-tehermentesítési lehetőség	nem