

# Muszaki adatlap

Tömszelence, kónuszos, PG menet, világosszürke

Cikkszám: 2038436



Tömszelence standard kivitelben, a DIN 46320 szabvány szerinti "A" forma, NR/SBR tömítőgyűrűvel, Pg csatlakozómenet a DIN 40430 szabvány szerint  
Védelem:  
csatlakozómenet-tömítőgyűrűvel IP 65, csatlakozómenet-tömítőgyűrű nélkül IP 54.

Figyelem: A polisztirol tömszelence túlhűzés esetén - az anyagban ébredő feszültségek miatt - megrepedhet!  
Ütésálló



PS polisztirol

## Törzsadatok

Cikkszám	2038436
1. megnevezés	Tömszelence
2. megnevezés	ellenanyával
Szállítható a megadott időponttól	28.02.2019
Gyártó	OBO
Méret	PG16
Szín	világosszürke; RAL 7035
Anyag	Polisztirol
Legkisebb eladási egység	50
mennyiségegység	Darab
Súly	1,229 kg
súly-mértékegység	kg/100 darab

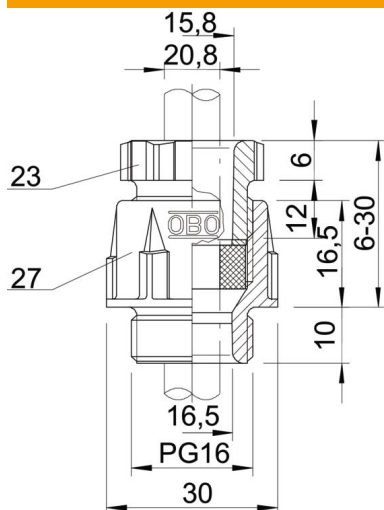
# Muszaki adatlap

Tömszelence, kónuszos, PG menet, világosszürke



Cikkszám: 2038436

## Méretetek



D2 méret	30 mm
D3 méret	15,8 mm
Dimension D4	16,5 mm
E1 méret (mm)	30 mm
E2 méret	15,8 mm
E3 méret	33 mm
L max.	30 mm
L min.	6 mm
L1 méret	10 mm
L2 méret	16,5 mm
L3 méret	6 mm
L4 méret	12 mm

## Műszaki adatok

A tömítés fajtája	Tömítőgyűrű
Kivitel	egyenes
Hajlítás elleni védelem	nem
D tömítési tartomány max.	14 mm
D tömítési tartomány min.	10 mm
Robbanásveszélyes alkalmazásokhoz	nem
Robbanásveszélyes zónához	nélkül
robbanásveszélyes zónához	nélkül
Porrobbanásveszélyes zónához	nélkül
Menet	Pg 16
Csavarmenet típusa	PG
Menet névleges mérete	16
Üvegszállal erősített	nem
Halogénmentes	igen
Tömítőbetét, több kábelhez	nem
Ellenanyával	nem
Útésálló	nem
Kulcsnyílás 1	27 mm
Kulcsnyílás 2	23 mm
Kulcsnyílás 3	30 mm
Védettség	IP65
Teilbare Verschraubung	nem
Alkalmazási hőmérséklet-tartomány max.	65 °C
Alkalmazási hőmérséklet-tartomány min.	-20 °C
Hűzés-tehermentesítési lehetőség	nem