

Muszaki adatlap

Tömszelence, kónuszos, PG menet, világosszürke

Cikkszám: 2038432



Tömszelence standard kivitelben, a DIN 46320 szabvány szerinti "A" forma, NR/SBR tömítőgyűrűvel, Pg csatlakozómenet a DIN 40430 szabvány szerint
Védelem:
csatlakozómenet-tömítőgyűrűvel IP 65, csatlakozómenet-tömítőgyűrű nélkül IP 54.

Figyelem: A polisztirol tömszelence túlhűzés esetén - az anyagban ébredő feszültségek miatt - megrepedhet!
Ütésálló



PS polisztirol

Törzsadatok

Cikkszám	2038432
1. megnevezés	Tömszelence
2. megnevezés	ellenanyával
Szállítható a megadott időponttól	28.02.2019
Gyártó	OBO
Méret	PG11
Szín	világosszürke; RAL 7035
Anyag	Polisztirol
Legkisebb eladási egység	50
mennyiségegység	Darab
Súly	0,804 kg
súly-mértékegység	kg/100 darab

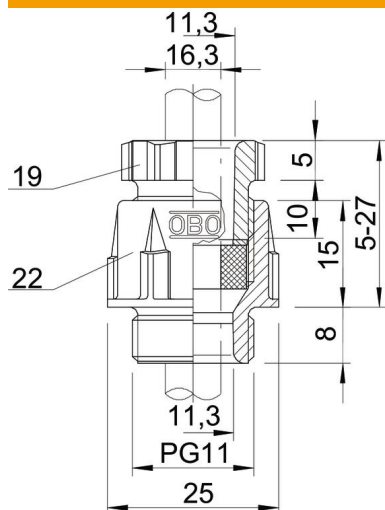
Muszaki adatlap

Tömszelence, kónuszos, PG menet, világosszürke



Cikkszám: 2038432

Méretetek



D2 méret	25 mm
D3 méret	11,3 mm
Dimension D4	11,3 mm
E1 méret (mm)	25 mm
E2 méret	11,3 mm
E3 méret	26 mm
L	27 mm
max.	
L min.	5 mm
L1 méret	8 mm
L2 méret	15 mm
L3 méret	5 mm
L4 méret	10 mm

Műszaki adatok

A tömítés fajtája	Tömítőgyűrű
Kivitel	egyenes
Hajlítás elleni védelem	nem
D tömítési tartomány max.	10 mm
D tömítési tartomány min.	5,5 mm
Robbanásveszélyes alkalmazásokhoz	nem
Robbanásveszélyes zónához	nélkül
robbanásveszélyes zónához	nélkül
Porrobbanásveszélyes zónához	nélkül
Menet	Pg 11
Csavarmenet típusa	PG
Menet névleges mérete	11
Üvegszállal erősített	nem
Halogénmentes	igen
Tömítőbetét, több kábelhez	nem
Ellenanyával	nem
Ütésálló	nem
Kulcsnyílás 1	22 mm
Kulcsnyílás 2	19 mm
Kulcsnyílás 3	24 mm
Védettség	IP65
Teilbare Verschraubung	nem
Alkalmazási hőmérséklet-tartomány max.	65 °C
Alkalmazási hőmérséklet-tartomány min.	-20 °C
Húzás-tehermentesítési lehetőség	nem