

# Muszaki adatlap

Tömszelence, kónuszos, PG menet, világosszürke

Cikkszám: 2038430



Tömszelence standard kivitelben, a DIN 46320 szabvány szerinti "A" forma, NR/SBR tömítőgyűrűvel, Pg csatlakozómenet a DIN 40430 szabvány szerint  
Védelem:  
csatlakozómenet-tömítőgyűrűvel IP 65, csatlakozómenet-tömítőgyűrű nélkül IP 54.

Figyelem: A polisztirol tömszelence túlhűzés esetén - az anyagban ébredő feszültségek miatt - megrepedhet!  
Ütésálló



PS polisztirol

## Törzsadatok

Cikkszám	2038430
1. megnevezés	Tömszelence
2. megnevezés	ellenanyával
Szállítható a megadott időponttól	28.02.2019
Gyártó	OBO
Méret	PG9
Szín	világosszürke; RAL 7035
Anyag	Polisztirol
Legkisebb eladási egység	50
mennyiségegység	Darab
Súly	0,604 kg
súly-mértékegység	kg/100 darab

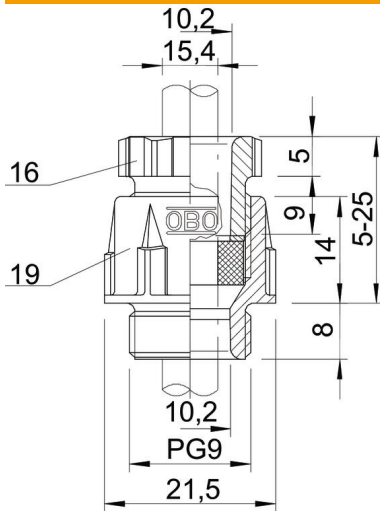
# Muszaki adatlap

Tömszelence, kónuszos, PG menet, világosszürke



Cikkszám: 2038430

## Méretetek



D2 méret	21,5 mm
D3 méret	10,2 mm
Dimension D4	10,2 mm
E1 méret (mm)	21,5 mm
E2 méret	10,2 mm
E3 méret	24 mm
L	25 mm
max.	
L min.	5 mm
L1 méret	8 mm
L2 méret	14 mm
L3 méret	5 mm
L4 méret	9 mm

## Műszaki adatok

A tömítés fajtája	Tömítőgyűrű
Kivitel	egyenes
Hajlítás elleni védelem	nem
D tömítési tartomány max.	7 mm
D tömítési tartomány min.	4,5 mm
Robbanásveszélyes alkalmazásokhoz	nem
Robbanásveszélyes zónához	nélkül
robbanásveszélyes zónához	nélkül
Porrobbanásveszélyes zónához	nélkül
Menet	Pg 9
Csavarmenet típusa	PG
Menet névleges mérete	9
Üvegszállal erősített	nem
Halogénmentes	igen
Tömítőbetét, több kábelhez	nem
Ellenanyával	nem
Útésálló	nem
Kulcsnyílás 1	19 mm
Kulcsnyílás 2	16 mm
Kulcsnyílás 3	22 mm
Védettség	IP65
Teilbare Verschraubung	nem
Alkalmazási hőmérséklet-tartomány max.	65 °C
Alkalmazási hőmérséklet-tartomány min.	-20 °C
Húzás-tehermentesítési lehetőség	nem