

Muszaki adatlap

6,9 kg-os felfogórúd-rögzítőtalp belső menettel

Cikkszám: 5402891



- Tömeg 6,9 kg
- Fagyálló beton
- M16 belső menettel
- A felfogórúdak ajánlott hossza max 1,0 m, szélterhelési zónától függően

BET beton

Törzsadatok

Cikkszám	5402891
1. megnevezés	szereelőtalp
2. megnevezés	menetes felfogórúdhoz
Gyártó	OBO
Méret	M16
Anyag	beton
Legkisebb eladási egység	4
mennyiségegység	Darab
Súly	768 kg
súly-mértékegység	kg/100 darab

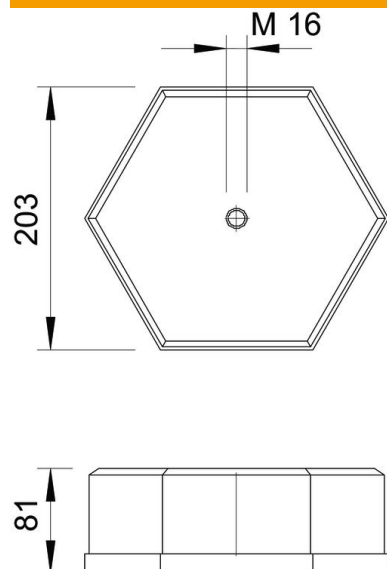
Műszaki adatlap

6,9 kg-os felfogórúd-rögzítőtalp belső menettel

Cikkszám: 5402891



Méretetek



Műszaki adatok

Aufnahme Fangstange	Menet
Kivitel	Talp
Súly	6,9 kg
Menet	M16
Elvékonyított	nem