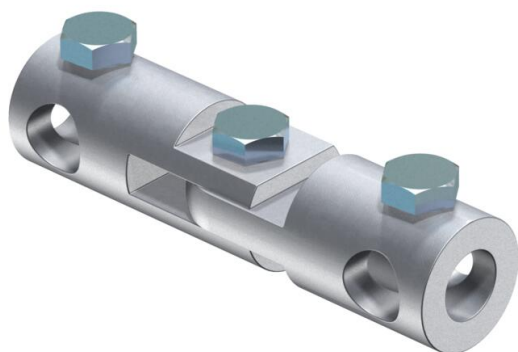


# Muszaki adatlap

## Csuklós összekötő

Cikkszám: 5408630



A szigetelt villámhárítónak az a feladata, hogy a villámáramot az épületszerkezetektől és berendezésrészekről biztonságos (a veszélyes megközelítésnél nagyobb) távolságban vezesse le, másodlagos kisülés bekövetkezésének veszélye nélkül.

Segítségével megakadályozható, hogy a védendő épületen belül veszélyes nagyságú villámáram jelenjen meg.

A szigetelt felfogót olyan tetőfelépítmények esetén alkalmazzák, amelyek villamosan vezetőképes kapcsolatban állnak a védendő épület belsejével, például klímaberendezések, napelemes-berendezések, villamos motorok és vezérlések, fém szellőzőcsövek, stb.

**Alu** alumínium

### Törzsadatok

Cikkszám	5408630
1. megnevezés	csuklós összekötő
2. megnevezés	16mm-es GFK-felfogórúdhoz
Gyártó	OBO
Méret	16mm
Anyag	Alumínium
Legkisebb eladási egység	10
mennyiségegység	Darab
Súly	32 kg
súly-mértékegység	kg/100 darab

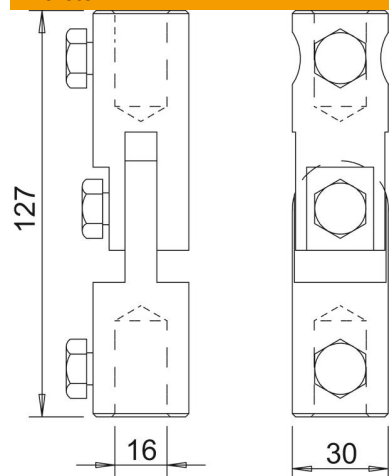
# Muszaki adatlap

## Csuklós összekötő

Cikkszám: 5408630



### Méreték



hossz	127 mm
D min. méret	30 mm
d Ø méret	16 mm
L méret	127 mm

### Műszaki adatok

Csatlakozó	Huzal
------------	-------