

Muszaki adatlap

T2+T3 típusú SPD, ÜSM-10-230I2P+PE

Cikkszám: 5092426



T2+T3 típusú SPD, elsősorban LED-es világítási rendszerek védelmére.

Elektronikus eszközök, mint pl. LED meghajtók védelmére szolgál.

- Kétfázisú lámpákhoz (Teljesítménykorlátozás)
- Optikai állapotjelzéssel és a végponti áramkör lekapcsolásával, ha az SPD meghibásodik
- Csekély méret, az oszlop csatlakozó dobozába vagy a meghajtó elé történő beépíthetőség érdekében
- Védőkapcsolás, max. 10kA levezetőképességgel
- Védelmi feszültségszint 1300 V

Alkalmazás: kábelcsatlakozó dobozokban, leágazódobozokban, kábelcsatornáknak padló alatti rendszerekig
Elektronikus készülékek védelme pl.: LED lámpák túlfeszültség ellen



Törzsadatok

Cikkszám	5092426
Típus	ÜSM-10-230I2P+PE
1. megnevezés	Túlfeszültség-védelmi eszköz
2. megnevezés	LED-es világításhoz, 2 fázisú
Gyártó	OBO
Méret	230V
Legkisebb eladási egység mennyiségegység	1 Darab
Súly	4,4 kg
súly-mértékegység	kg/100 darab

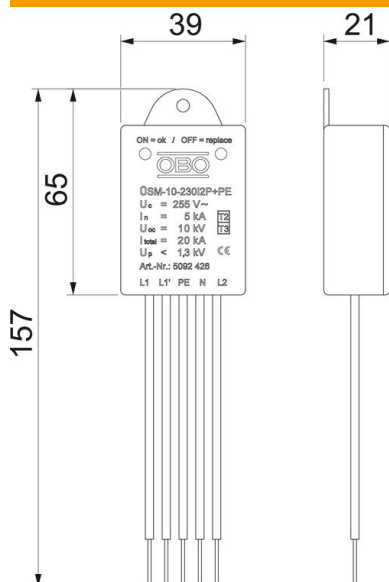
Muszaki adatlap

T2+T3 típusú SPD, ÜSM-10-230I2P+PE

Cikkszám: 5092426



Méreték



hossz	155 mm
szélesség	40 mm
Magasság	21 mm

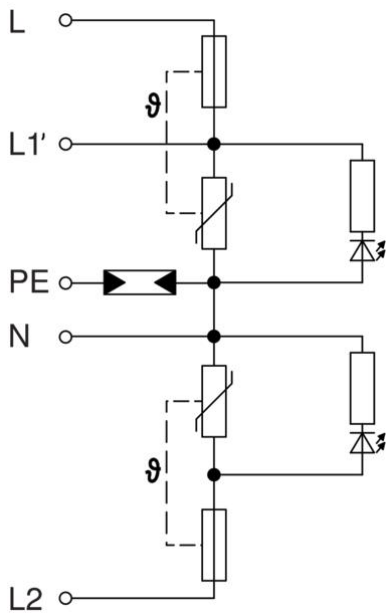
Műszaki adatlap

T2+T3 típusú SPD, ÜSM-10-230I2P+PE

Cikkszám: 5092426



Műszaki adatok



Levezetőképesség (8/20 µs) [összes]	10 kA
Csatlakozókábel hossza	0,09 m
Válaszidő	<25 ns
Kivitel	2-pólusú + NPE SK I-hez
A pólusok kivitele	2+N/PE
Üzemi hőmérséklet max.	80 °C
Üzemi hőmérséklet min.	-40 °C
Védelmi feszültségszint [L-PE]	1,3 kV
Legmagasabb tartós feszültség (L-N)	255 V
Legmagasabb tartós feszültség (N-PE)	255 V
Max. tartós feszültség, AC	255
LPZ	1→2
Max. hálózattoldali túláramvédelem	16
Maximális előtétbiztosítás	16 A
Maximális levezetőképesség (8/20 µs)	10 kA
Maximális Ableitstoßstrom (8/20 µs) [L-N]	10 kA
Maximális Ableitstoßstrom (8/20 µs) [N-PE]	10 kA
Szerelési mód	egyéb
Névleges levezetőképesség (8/20 µs)	5 kA
Névleges levezetőképesség (8/20 µs) [L-N]	5 kA
Névleges levezetőképesség (8/20 µs) [N-PE]	5 kA
Névleges feszültség AC (50 / 60 Hz)	230 V
OBO_névleges terhelőáram (be- / kimenő kapocs)	16 A
Vizsgálati osztály 2. típus	igen
Vizsgálati osztály 3. típus	igen
Védettség	IP20
Védelmi szint	1,3
Védelmi feszültségszint [L-N]	≤1,3
Jeles a készüléken	optikai
MSZ EN 61643-11 szerinti SPD	2+3-as típus
SPD az IEC EN 61643-1 szerint	II+III. osztály